

300mA, 超低噪声, 超快响应 LDO 线性稳压器

概述

SP6221A 系列是高纹波抑制率、低功耗、低压差, 具有过流和短路保护的 CMOS 降压型电压稳压器。这些器件具有很低的静态偏置电流 ($45\mu\text{A Typ.}$), 它们能在输入、输出电压差极小的情况下提供 250mA 的输出电流, 并且仍能保持良好的调整率。由于输入输出间的电压差很小和静态偏置电流很小, 这些器件特别适用于希望延长有用电池寿命的电池供电类产品, 如计算机、消费类产品和工业设备等。

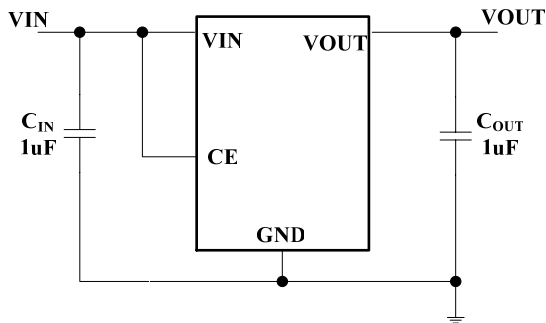
特点

- ◆ 输出范围: 2.0V-6.0V
- ◆ 300mA 输出电流
- ◆ 高电源抑制比: 70 分贝 1 千赫
- ◆ 极低的静态偏置电流: $45\mu\text{A}$ (典型)
- ◆ 在关机模式下小于 $1\mu\text{A}$
- ◆ 交界处的温度运作为 -40°C 至 $+85^\circ\text{C}$

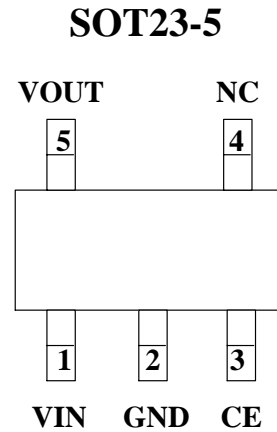
应用

- ◆ CDMA / GSM 移动电话
- ◆ PDAs/MP3
- ◆ WLAN 和蓝牙设备
- ◆ 无绳电话
- ◆ 电池供电系统

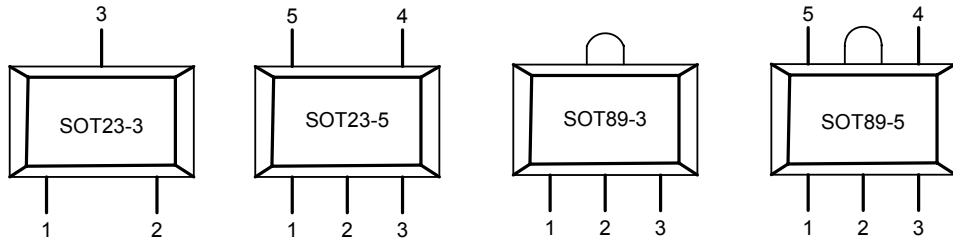
典型应用图



管脚分布图



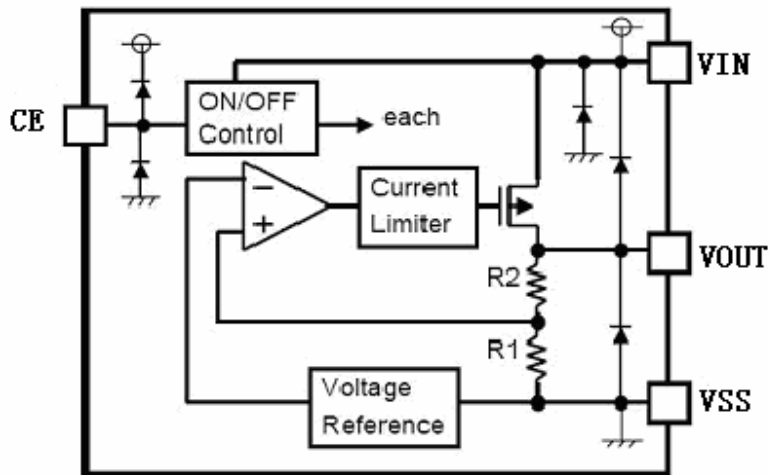
引脚排列图



引脚分配

| 引脚号 | | 符号 | 引脚描述 |
|---------|---------|------|-------|
| SOT23-5 | SOT89-5 | | |
| 1 | 4 | Vin | 电压输入端 |
| 2 | 2 | Vss | 接地引脚 |
| 3 | 3 | Vce | CE 端 |
| 4 | 1 | NC | 空 |
| 5 | 5 | Vout | 电压输出端 |

功能块框图



极限参数

| 参数 | | 符号 | 极限值 | 单位 |
|------------|-------|---------------------|--|----|
| Vin 脚电压 | | V _{IN} | 9 | V |
| Vout 脚电流 | | I _{out} | 500 | mA |
| Vout 脚电压 | | V _{out} | V _{ss} -0.3 ~ V _{out} +0.3 | V |
| 允许最大 功耗 | SOT23 | Pd | 300 | mW |
| | SOT89 | Pd | 500 | mW |
| 工作温度 | | T _{Opr} | -25 ~ +85 | °C |
| 存储温度 | | T _{stg} | -40 ~ +125 | °C |
| 焊接温度和时间 | | T _{solder} | 260°C, 10s | |

主要参数及工作特性

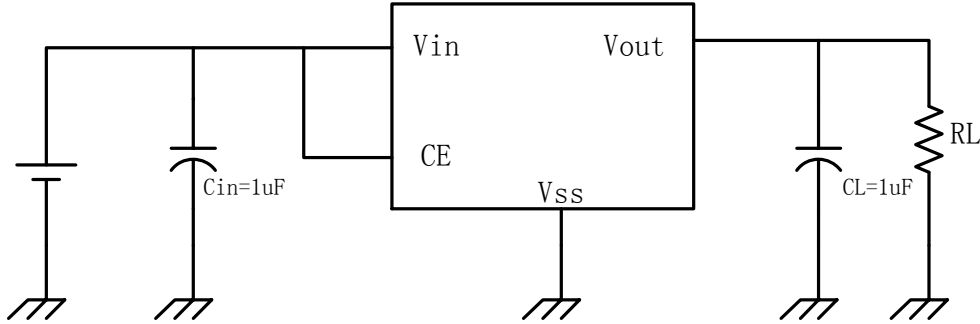
(Vin=Vout+1V, Cin=Cout=1u, Ta=25°C 除特别指定)

| 特性 | 符号 | 条件 | 最小值 | 典型值 | 最大值 | 单位 |
|----------------|--|---|--------|---------------------------------|--------|-------|
| 输出电压 | V _{OUT(E)} (Note 2) | I _{OUT} =40mA, V _{IN} =V _{out} +1V | X 0.98 | V _{OUT(T)} (Note 1) | X 1.02 | V |
| 输入电压 | V _{IN} | | | | 8.0 | V |
| 最大输出电 流 | I _{OUTmax} | V _{IN} =V _{out} +1V | 300 | | | mA |
| 负载特性 | ΔV _{OUT} | V _{IN} =V _{out} +1V, 1mA ≤ I _{OUT} ≤ 100mA | | 30 | | mV |
| 压差 (Note 3) | V _{dif1} | I _{OUT} = 100mA | | 200 | | mV |
| | V _{dif2} | I _{OUT} = 200mA | | 400 | | mV |
| 静态电流 | I _{SS} | V _{IN} =V _{out} +1V | | 45 | | μA |
| 关断电流 | I _{CEL} | V _{ce} =0V | | 0.1 | | μA |
| 电源电压调 整率 | $\frac{\Delta V_{OUT}}{\Delta V_{IN} \cdot V_{OUT}}$ | I _{OUT} = 40mA V _{out} +1V ≤ V _{IN} ≤ 8V | | 0.05 | | %/V |
| 输出噪声 | en | I _{OUT} = 40mA, 300Hz~50kHz | | 50 | | uVrms |
| 纹波抑制比 | PSRR | V _{in} = [V _{out} +1]V +1Vp-pAC I _{OUT} = 40mA, f=1kHz | | 70 | | dB |

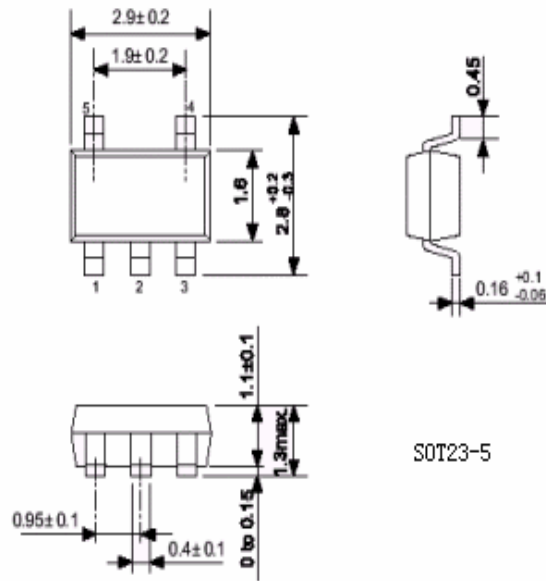
注：

- V_{OUT(T)}：规定的输出电压
- V_{OUT(E)}：有效输出电压（即当 I_{OUT} 保持一定数值，V_{IN} = (V_{OUT(T)}+1.0V)时的输出电压。
- V_{dif}：V_{IN1} - V_{OUT(E)'}
V_{IN1}：逐渐减小输入电压，当输出电压降为 V_{OUT(E)} 的 98%时的输入电压。
V_{OUT(E)'} = V_{OUT(E)} × 98%

典型应用



封装尺寸



- 此处描述的信息有可能有所修改，恕不另行通知
- Sipu半导体不对由电路或图表描述引起的与的工业标准, 专利或第三方权利相关的问题负有责任。应用电路图仅作为典型应用的示例用途，并不保证其对专门的大规模生产的实用性。
- 当该产品及衍生产品与瓦圣纳协议或其他国际协议冲突时，其出口可能会需相关政府的授权。
- 未经Sipu半导体刊印许可的任何对此处描述信息用于其他用途的复制或拷贝都是被严厉禁止的。
- 此处描述的信息若Sipu半导体无书面许可不能被用于任何与人体有关的设备，例如运动器械，医疗设备，安全系统，燃气设备，或任何安装于飞机或其他运输工具。
- 虽然Sipu半导体尽力去完善产品的品质和可靠性，当半导体产品的失效和故障仍在所难免。因此采用该产品的客户必须要进行仔细的安全设计，包括冗余设计，防火设计，失效保护以防止任何次生性意外、火灾或相关损毁。